



中华人民共和国国家标准

GB 19212.8—2006

电力变压器 电源装置和类似产品的安全 第 8 部分：玩具用变压器的特殊要求

Safety of power transformers, power supply units and similar—
Part 8: Particular requirements for transformers for toys

(IEC 61558-2-7:1997, MOD)

2006-08-25 发布

2007-03-01 实施



中华人民共和国国家质量监督检验检疫总局
中国国家标准化管理委员会

发布

中 华 人 民 共 和 国
国 家 标 准
电力变压器 电源装置和类似产品的安全
第 8 部分:玩具用变压器的特殊要求
GB 19212.8—2006

*

中国标准出版社出版发行
北京复兴门外三里河北街 16 号
邮政编码:100045
网址 www.spc.net.cn
电话:68523946 68517548
中国标准出版社秦皇岛印刷厂印刷
各地新华书店经销

*

开本 880×1230 1/16 印张 0.75 字数 18 千字
2007 年 1 月第一版 2007 年 1 月第一次印刷

*

书号: 155066·1-27682 定价 10.00 元

如有印装差错 由本社发行中心调换
版权专有 侵权必究
举报电话:(010)68533533

前 言

GB 19212 的本部分的全部技术内容为强制性。

GB 19212《电力变压器、电源装置和类似产品的安全》目前拟分为 24 个部分：

- 第 1 部分：通用要求和试验
- 第 2 部分：一般用途分离变压器的特殊要求
- 第 3 部分：控制变压器的特殊要求
- 第 4 部分：燃气和燃油燃烧器点火变压器的特殊要求
- 第 5 部分：一般用途隔离变压器的特殊要求
- 第 6 部分：剃须刀用变压器和剃须刀用电源装置的特殊要求
- 第 7 部分：一般用途安全隔离变压器的特殊要求
- 第 8 部分：玩具用变压器的特殊要求
- 第 9 部分：电铃和电钟变压器的特殊要求
- 第 10 部分：Ⅲ类手提钨丝灯用变压器的特殊要求
- 第 11 部分：工作电压 1 000 V 以上高绝缘等级变压器的特殊要求
- 第 12 部分：漏磁场变压器的特殊要求
- 第 13 部分：恒压变压器的特殊要求
- 第 14 部分：自耦变压器的特殊要求
- 第 15 部分：调压器的特殊要求
- 第 16 部分：医疗场所供电用隔离变压器的特殊要求
- 第 17 部分：电源装置和类似产品的特殊要求
- 第 18 部分：开关型电源用变压器的特殊要求
- 第 19 部分：医疗设备用变压器的特殊要求
- 第 20 部分：干扰衰减变压器的特殊要求
- 第 21 部分：小型电抗器的特殊要求
- 第 22 部分：具有特殊介质(液体介质 SF₆)的变压器的特殊要求
- 第 23 部分：灯具用具有最高额定温度的变压器的特殊要求
- 第 24 部分：建筑工地用变压器的特殊要求

本部分为 GB 19212 的第 8 部分。

本部分修改采用国际标准 IEC 61558-2-7:1997(第 1 版)《电力变压器、电源装置和类似产品的安全 第 2-7 部分：玩具用变压器的特殊要求》(英文版)。

本部分与 IEC 61558-2-7:1997(第 1 版)的技术性差异是由于本部分所引用的 GB 19212.1—2003《电力变压器、电源装置和类似产品的安全 第 1 部分：通用要求和试验》(IEC 61558-1:1998,MOD)与 IEC 61558-1:1998 存在技术性差异而引起的,详见 GB 19212.1—2003 的前言。

本部分与 GB 19212.1—2003 配合使用。

本部分是补充和修改 GB 19212.1—2003 的相应章、条,以便将 GB 19212.1—2003 转化为本部分。本部分针对 GB 19212.1—2003 的相应章、条新增加的条款从 101 开始编号。

本部分由中华人民共和国信息产业部提出。

本部分由全国变压器标准化技术委员会归口。

本部分由中国电子技术标准化研究所(CESI)负责起草。

本部分主要起草人：张力立。

电力变压器、电源装置和类似产品的安全

第 8 部分：玩具用变压器的特殊要求

1 范围

GB 19212.1—2003 的该章用下列内容代替：

本部分适用于玩具用变压器，其额定电源电压不超过交流 250 V，额定频率为 50 Hz/60 Hz，额定输出电压不超过交流 24 V 或无纹波直流 33 V，额定输出不超过 200 VA，额定输出电流不超过 10 A。

本部分一般不考虑儿童对变压器的玩弄。

2 规范性引用文件

GB 19212.1—2003 的该章适用。

3 定义

除下列条目外，GB 19212.1—2003 的该章适用。

该章增加下列条目：

3.101

玩具用变压器 transformer for toys

设计成给玩具供电的、而且其额定输出电压不超过交流 24 V 或无纹波直流 33 V 的安全隔离变压器。

4 一般要求

GB 19212.1—2003 的该章适用。

5 试验的一般说明

除下列条款外，GB 19212.1—2003 的该章适用。

5.12 该条不适用。

6 额定值

除下列条款外，GB 19212.1—2003 的该章适用：

该章增加下列条款：

6.101 额定输出电压不得超过交流 24 V 或无纹波直流 33 V。额定输出电压的优选值为 1.5 V、3 V、4.5 V、6 V、9 V、12 V 和 24 V。

6.102 玩具用变压器应当只有一个不超过 250 V 的额定电源电压。

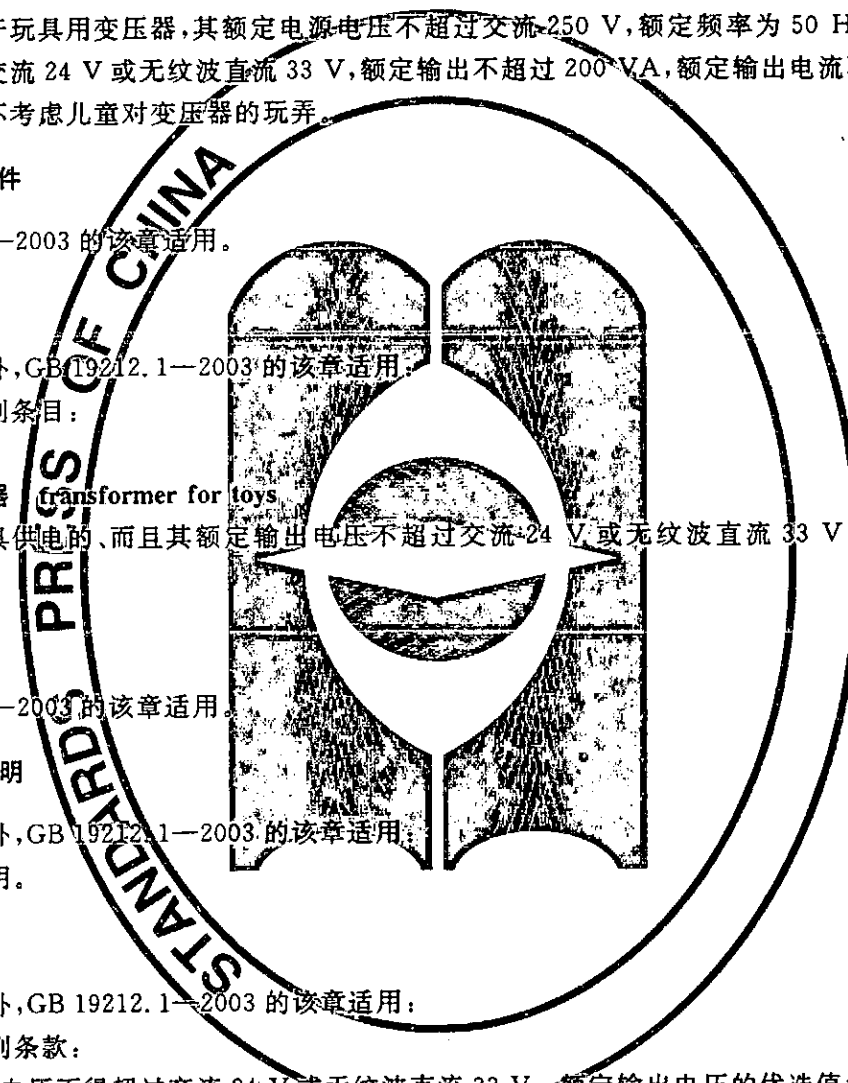
6.103 额定输出不得超过 200 VA。

6.104 额定输出电流不得超过 10 A。

7 分类

除下列条款外，GB 19212.1—2003 的该章适用：

7.1 该条用下列内容代替：



按电击防护分类：

玩具用变压器应当为Ⅱ类结构。

7.2 该条用下列内容代替：

按短路保护或非正常使用保护分类：

——固有耐短路变压器；

——非固有耐短路变压器；

——无危害式变压器。

7.4 该条用下列内容代替：

按移动性分类：

——移动式变压器；

——驻立式变压器。

7.5 该条用下列内容代替：

按工作时间分类：

玩具用变压器应当设计成连续工作。

8 标志和其他信息

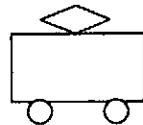
除下列条款外,GB 19212.1—2003 的该章适用：

8.1 该条中的 n)用下列内容修改：

n) 适用于室外使用的变压器应当标有相应的 IP 等级。

8.11 该条增加下列内容：

玩具用变压器应当使用下列符号(GB/T 5465.2—5219)。



9 触及危险带电零部件的防护

除下列条款外,GB 19212.1—2003 的该章适用：

9.2 该条按下列内容修改：

用图 101 的小试验指代替图 2 的标准试验指。

9.2 该条增加下列内容：

输入电路的带电零部件或仅用基本绝缘与带电零部件隔离的金属零部件应当是不可触及的,甚至对借助工具能打开的盖子在打开后也应当如此。

10 输入电压设定值的改变

除下列内容外,GB 19212.1—2003 的该章适用：

该章用下列内容代替：

玩具用变压器应当只有一个额定电压或一个电源电压范围。

通过目视检查来检验是否合格。

11 负载输出电压和输出电流

除下列条款外,GB 19212.1—2003 的该章适用：

11.1 该条用下列内容修改：

当变压器接上额定频率的额定电压,并接上在额定输出电压下和额定功率因数下(对交流)能给出额定输出的阻抗负载时,输出电压与额定值相差,对交流不得大于10%,或者对直流不得大于15%。

本要求适用于所有输出绕组及其分接头。

12 空载输出电压

除下列条款外,GB 19212.1—2003 的该章适用:

该章增加下列条款:

12.101 在任何情况下,空载输出电压不得超过交流 33 V 或无纹波直流 46 V,甚至在对所有独立绕组进行串联连接时也应当如此。

12.102 空载时的输出电压与额定输出(在第 11 章试验时测得)时的输出电压相差,以后者电压的百分比来表示,不得超过 100%。

13 短路电压

GB 19212.1—2003 的该章不适用。

14 发热

GB 19212.1—2003 的该章适用。

15 短路和过载保护

除下列条款外,GB 19212.1—2003 的该章适用:

15.1 该条增加下列内容:

玩具用变压器应当是耐短路的或无危害的结构。耐短路变压器应当能承受在正常使用时可能出现的过载。这类变压器不得装有熔断器。

如果短路输出电流超过 20 A,则应当装有非自复位过载释放器。

非自复位过载释放器,如果有,应当装在输出电路上。

表 3 按下列内容修改:

如果外部外壳(用图 101 的小试验指可触及的)是:

——金属 50℃

——其他材料 60℃

该章增加下列条款:

15.3.101 短路电流超过 20 A 的玩具用变压器,在冷态条件下接上额定电源电压,各输出电路在其他绕组开路时短路。

如果变压器有多个输出电路,必要时,这些输出电路应当依次短路。

过载释放器应当在 1 s 内动作。

15.5.2 该条按下列内容修改:

对玩具用无危害式变压器,用图 101 的小试验指可触及的变压器外壳上任何部分的温度不得超过下列限值,如果是:

——金属 50℃

——其他材料 60℃

16 机械强度

除下列条款外,GB 19212.1—2003 的该章适用:

16.1 该条第二段用下列内容代替:

对驻立式变压器通过 16.2 的试验,以及对移动式变压器,按适用的情况,通过 16.2、16.3、16.4 和 16.101 的试验来检验是否合格。

该章增加下列条款:

16.101 另外,玩具用变压器应当承受下列试验:

变压器对着钢型材跌落,钢型材安装在坚实的砖墙、石墙、混凝土墙或类似的墙体上,如图 102 所示。

钢型材为具有尺寸 40 mm×40 mm×5 mm 的直角形截取部分,直角倒圆半径为 5 mm。钢型材贴墙安装,或者如有必要,钢型材贴装在钢垫板上,钢垫板再贴墙安装。

变压器用其软电缆或软线悬吊起来,使变压器静止时正对钢型材的直角,悬吊支点处于钢型材上方 1 m 处。将变压器沿垂直于墙体的平面提起离开钢型材,直至提升到 40 cm 的高度为止。

使变压器对着钢型材跌落。对矩形的变压器,应当使变压器的四个面的每一个面和四条棱的每一条棱撞击一次,对其他形状的变压器,则尽可能在类似位置进行相同次数的撞击。

如果变压器的形状使得在没有钢垫板时,变压器不撞击钢型材,则仅在这种情况下需要钢垫板。

另外,使变压器从 40 cm 的高度上自由跌落到放置在平坦的混凝土底座上、厚度至少为 5 mm 的钢板上。

变压器与按正常使用安装好的电缆一起跌落 10 次,变压器每次采取不同的方向跌落。试验后,变压器应当无本部分意义范围内的损伤。特别是带电零部件不得变成可触及。

17 灰尘、固体异物和潮湿有害进入的防护

GB 19212.1—2003 的该章适用。

18 绝缘电阻和介电强度

GB 19212.1—2003 的该章适用。

19 结构

除下列条款外,GB 19212.1—2003 的该章适用:

19.1 该条用下列内容代替:

玩具用变压器应当为 II 类变压器。

输入与输出电路在电气上应当相互隔离,在结构上应当使这些电路之间不可能存在任何直接的或通过其他金属零部件间接的连接。

通过目视检查,同时考虑第 18 章、第 19 章和第 26 章的规定来检验是否合格。

19.1.1 输入与输出绕组之间的绝缘应当由双重绝缘或加强绝缘组成。

另外,输入绕组与壳体之间以及输出绕组与壳体之间的绝缘应当由双重绝缘或加强绝缘组成。

19.1.2 如果不与壳体连接的中间金属零部件(例如铁心)位于输入与输出绕组之间,则输入与输出绕组之间通过中间金属零部件的绝缘应当由双重绝缘或加强绝缘组成,而且输入绕组与壳体之间以及输出绕组与壳体之间通过中间金属零部件的绝缘也应当由双重绝缘或加强绝缘组成。

中间金属零部件与输入或输出绕组之间的绝缘均应当至少由基本绝缘组成。

注:用双重绝缘或加强绝缘与这些绕组之一隔离的中间金属零部件被认为与其他绕组相连。

19.16 该条增加下列内容:

玩具用变压器除了输出端子外应当符合 IP4X 或更高防护等级的要求。

用第 17 章的试验来检验是否合格。

该章增加下列条款:

19.101 输出电路中带有交流端子的变压器,在设计上应当使两个或两个以上的变压器的输出电路连

接在一起时,以及这些变压器之一连接电网电源而其他变压器不连接电网电源时,后者变压器的裸露插销之间的电压不得超过交流 33 V。

通过测量插头的插销之间的电压来检验是否合格。

如果插头的裸露插销之间的电压不得超过交流 33 V 的要求不能满足,则应当直接在变压器上或在随同变压器一起提供的说明书上,使用要将变压器销往该国家的官方语言来提供警告语。

注:例如给出下列警告语:“警告!有危险电压的存在,如果此变压器和其他变压器一样连接到同一个玩具上,切勿触摸已拔出的插头上的插销。”

19.102 连接外部导线的输入和输出端子的位置应当保证,在导线接入点测量时,从这些端子输入到输出夹紧装置之间的距离不小于 25 mm。如果该距离利用隔板来获得,则隔板应当由绝缘材料制成并永久固定在变压器上。

20 元器件

除下列条款外,GB 19212.1—2003 的该章适用:

20.2 该条增加下列内容:

玩具用变压器在电源软电缆或软线上不得装有开关。

20.3 该条增加下列内容:

能插入变压器输出电路上的输出插座的插头与符合 GB 17465 的器具耦合器的连接器之间应当不可能永久接触,即使是一个插销也应如此。

输出端的插头和插座应当符合 IEC 60884-2-4 和 IEC 60906-3 的要求。

通过目视检查来检验是否合格。

20.5.1 该条用下列内容修改:

对非自复位热分断器和非自复位过载释放器,动作循环次数从 300 次增加到 1 000 次。

该条增加下列内容:

20.101 非自复位热分断器和非自复位过载释放器应当是自动断路的,而且应当是无需打开盖子就可以使其复位的。

变压器接上额定电源电压,通过短路输出端子,直到保护装置动作为止来检验是否合格。如果具有一组以上的输出端子,则应当对每一组输出端子依次进行试验。

应当不可能通过操作复位装置来使热分断器或过载释放器保持在“通”位。

然后去除短路,如有必要,在冷却后,应当无需打开任何盖子就能将保护装置置于“通”位。

20.102 控制装置,如果有,应当装在输出电路上,而且应当能可靠工作。

通过目视检查以及通过下列试验来检验是否合格:

变压器接上额定电源电压,以功率因数为 1 的额定电流负载,对控制装置以每分钟约改变 30 次的均匀速率操作 5 000 次,每一次操作从操作范围的一端改变到另一端。试验期间,除了处于任何“断”位外,电流不得中断。

试验后,绕组的温度不得超过 14.2 的规定值,而且空载电流不得由于输出电路的绕组匝间短路而发生变化。

20.103 控制装置的操作装置,如果有,不得固定在变压器上,但轨道用变压器除外。

21 内部布线

GB 19212.1—2003 的该章适用。

22 电源连接和其他外部软电缆或软线

除下列条款外,GB 19212.1—2003 的该章适用:

22.3 该条用下列内容修改:

在玩具用变压器的电源端不允许使用器具耦合器。

22.4 该条用下列内容修改:

符合防护等级 IP4X 要求的玩具用变压器,其电源软线不得轻于普通强度橡套软线(GB 5013.1—1997 中的标志代号 245IEC53)或普通聚氯乙烯护套软线(GB 5023.1—1997 的标志代号 227IEC53)。

具有防护等级 IP67 的变压器,其电源软线应当不轻于普通氯丁橡套软线(GB 5013.1—1997 中的标志 245IEC57)。

22.5 该条用下列内容修改:

除了电缆或软线,对质量大于 500 g 的变压器,其电源电缆或软线的截面积至少应当为 1 mm²。

22.6 该条用下列内容代替:

玩具用变压器的电源端不允许使用器具耦合器。

22.9 该条用下列内容修改:

电源软线可以采用 Y 型和 Z 型连接与变压器一起装配好。不允许使用 X 型连接。

23 外部导线接线端子

GB 19212.1—2003 的该章适用。

24 保护接地装置

GB 19212.1—2003 的该章适用。

25 螺钉和连接

GB 19212.1—2003 的该章适用。

26 爬电距离、电气间隙和穿过绝缘的距离

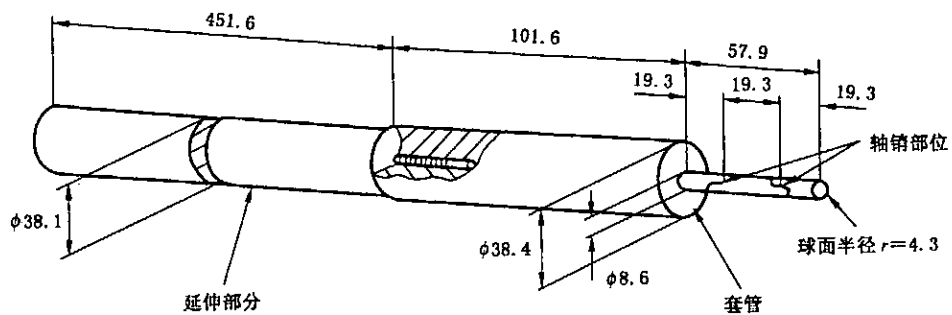
除下列条款外,GB 19212.1—2003 的该章适用:
表 13、表 C.1 和表 D.1 中的 1) 不适用。

27 耐热、耐异常热、耐燃和耐漏电起痕

GB 19212.1—2003 的该章适用。

28 防锈

GB 19212.1—2003 的该章适用。



材料:金属;

尺寸单位:mm;

尺寸公差: ± 0.125 mm;

两个铰接处应能在同一平面和同一方向上转动 90° ,公差为 $0^\circ, +10^\circ$.

图 101 小试验指

单位为毫米

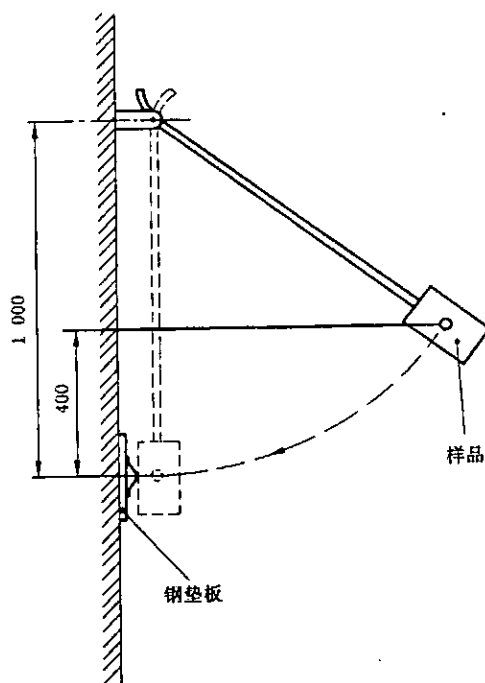


图 102 玩具用变压器撞击试验装置(见 16.101)

附 录

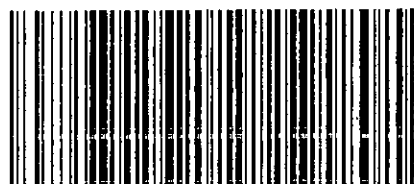
除下列附录外,GB 19212.1—2003 的附录适用:

附 录 C
材料组别 II

除下列内容外,GB 19212.1—2003 的该附录适用:
表 C.1 中的 1)不适用。

附 录 D
材料组别 I

除下列内容外,GB 19212.1—2003 的该附录适用:
表 D.1 中的 1)不适用。



GB 19212.8-2006

版权专有 侵权必究

*

书号:155066·1-27682

定价: 10.00 元