



中华人民共和国国家标准

GB 7063—2011
代替 GB 7063—1994

汽车护轮板

The wheel guards of motor vehicles

2011-05-12 发布

2012-01-01 实施



中华人民共和国国家质量监督检验检疫总局
中国国家标准化管理委员会

发布

前 言

本标准第4章、第5章、第6章为强制性的,其余为推荐性的。

本标准修改采用78/549/EEC《成员国关于汽车护轮板的法规》(94/78/EC修订版)。

本标准根据78/549/EEC重新起草,在附录A中列出本标准章条编号与78/549/EEC法规章条编号的对照一览表。

考虑到我国国情,在采用78/549/EEC法规时,本标准做了一些修改,本标准与78/549/EEC主要技术性差异及其原因如下:

——删除78/549/EEC中认证申请(附录I第4章)、认证批准(附录I第5章)、认证修改(附录I第6章)、产品一致性(附录I第7章)、资料文件(附录II)、认证标识(附录III)等内容,其原因是标准体系与法规体系的形式差异所致;

——“当车辆在运转状态,前排坐一名乘员(78/549/EEC附录I中2.1)”改为“当车辆在整备质量状态,前排坐2名65 kg的乘员(本标准中5.1)”。其原因是考虑到我国人体体重的因素,乘员质量按平均计算质量65 kg计算。

为便于使用,本标准还做了下列编辑性修改:

——“本法规”改为“本标准”;

——增加资料性附录A。

本标准代替GB 7063—1994《汽车护轮板》。

本标准与GB 7063—1994的差异:

——本标准在本版“5.1”修改了测量时的试验条件;

——本标准在本版“6”增加了防滑链的使用要求。

本标准的实施过渡期:对于新产品,自标准实施之日起实施;对于新生产车(已上公告车),自标准实施之日起24个月后实施。

本标准由国家发展和改革委员会提出。

本标准由全国汽车标准化技术委员会归口。

本标准起草单位:中国汽车技术研究中心。

本标准主要起草人:杨运生、任山。

本标准所代替标准的历次版本发布情况为:

——GB 7063—1986、GB 7063—1994。

汽车护轮板

1 范围

本标准规定了汽车护轮板的技术条件。

本标准适用于 M₁ 类汽车。

2 规范性引用文件

下列文件中的条款通过本标准的引用而成为本标准的条款。凡是注日期的引用文件,其随后所有的修改单(不包括勘误的内容)或修订版均不适用于本标准,然而,鼓励根据本标准达成协议的各方研究是否可使用这些文件的最新版本。凡是不注日期的引用文件,其最新版本适用于本标准。

GB/T 15089—2001 机动车辆及挂车分类

3 术语

下列术语和定义适用于本标准。

3.1

护轮板 wheel guards

位于车轮上方,具有阻挡车轮运转时所产生的溅污及飞石等功能的零部件。它可以是独立部件,也可以是车身的一部分。

4 一般要求

4.1 护轮板(车体一部分,挡泥板等)应牢固安装在汽车上。

4.2 护轮板应设计成能够保护其他道路使用者尽可能地不受到汽车车轮甩出的石子、泥沙、冰雪及水等的袭击,并减少其他道路使用者由于接触运动的车轮而产生的危险。

5 特殊要求

5.1 在水平路面上,当车辆处于整备状态,前排坐 2 名乘员¹⁾,车轮在直线行驶位置时,护轮板应满足下列要求。

5.1.1 在车轮中心向前 30°和向后 50°的两个辐射平面所形成的区域内(见图 1),护轮板的宽度 q 应足以遮盖整个轮胎的宽度 b (b 为制造厂规定的轮胎或车轮组件的最大宽度),如属双胎,则轮胎宽度 t 应为两个轮胎的安装总宽度。

轮胎的宽度:不包括胎壁上的牌号(记号)、装饰和保护带及筋条等。

5.1.2 护轮板的后缘应位于车轮中心上方 150 mm 的水平面以下的水平面上,而且护轮板的边缘与这个平面的交点(如图 1 中 A 点)应位于轮胎纵向中间平面的外侧。如属双胎,则应位于外侧轮胎的纵向中间平面的外侧。

5.1.3 护轮板的轮廓和位置应保证其尽可能地接近轮胎,特别是在 5.1.1 所述的辐射区域内应满足下列要求。

5.1.3.1 护轮板外边缘的深度 p (位于车轮轴垂直平面内),在通过车轮中心的横向垂直平面内测量时(见图 1)应不小于 30 mm,在 5.1.1 所述的辐射区域内 p 值可以逐渐减少至零。

1) 乘员质量按 65 kg 计。

5.1.3.2 护轮板的下边缘与车轮中心的距离 c 应不超过 $2r'$, r' 为轮胎的静力半径。

5.1.4 如果汽车的悬架高度是可调节的,则在汽车制造厂规定的正常行驶状态下,护轮板应满足上述所有的规定。

5.2 护轮板可以有几部分组成,但装配后各独立零部件之间不允许有间隙。

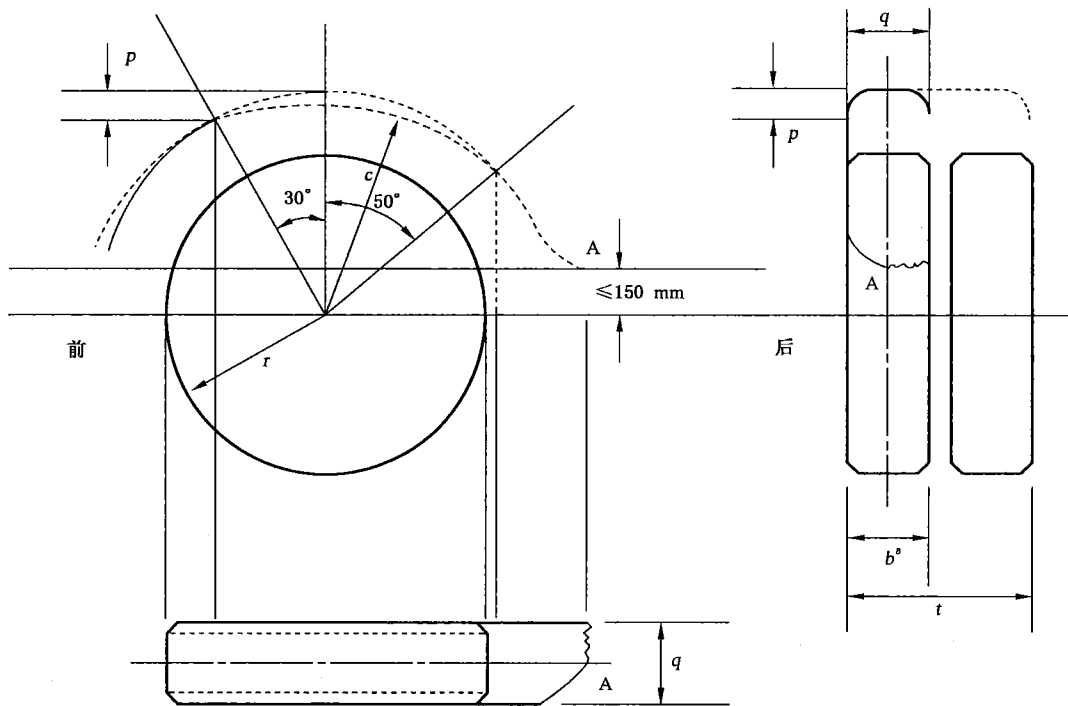
5.3 无论护轮板是独立可拆卸式还是部分可拆卸式,护轮板应安装牢靠。

6 防滑链的使用

6.1 如果汽车是两轮驱动,汽车制造厂应把汽车设计成至少有一种型式的防滑链适用于该车驱动轮的一种型式的车轮和轮胎。汽车制造厂应详细说明适合该车的防滑链、轮胎和驱动轮组合。

6.2 如果汽车是四轮驱动,包括那些一个驱动轴可以手动或自动分离的汽车,汽车制造厂应在至少一个不能分离的驱动轴上,把汽车设计成至少有一种型式的防滑链适用于该车驱动轮的一种型式的车轮和轮胎。汽车制造厂应详细说明适合该车的防滑链、轮胎和驱动轮组合和安装防滑链的驱动轮。

6.3 每车应有关于可能用到的防滑链的使用说明。



^a b 值在轮胎顶部测量。

图 1 护轮板要求示意图

附录 A
(资料性附录)

本标准章条编号与 78/549/EEC 章条编号对照

表 A.1 本标准章条编号与 78/549/EEC 章条编号对照表

本标准章条编号	78/549/EEC 章条编号
1	Article 1
2	—
3	—
4	(附录 I 的)1
4.1	(附录 I 的)1.1
4.2	(附录 I 的)1.2
5	(附录 I 的)2
5.1	(附录 I 的)2.1
5.1.1	(附录 I 的)2.1.1
—	(附录 I 的)2.1.1.1
5.1.2	(附录 I 的)2.1.2
5.1.3	(附录 I 的)2.1.3
5.1.3.1	(附录 I 的)2.1.3.1
5.1.3.2	(附录 I 的)2.1.3.2
5.1.4	(附录 I 的)2.1.4
5.2	(附录 I 的)2.2
5.3	(附录 I 的)2.3
6	(附录 I 的)3
6.1	(附录 I 的)3.1
6.2	(附录 I 的)3.2
6.3	(附录 I 的)3.3
—	(附录 I 的)4
—	(附录 I 的)5
—	(附录 I 的)6
—	(附录 I 的)7
—	附录 II
—	附录 III
附录 A	—

中 华 人 民 共 和 国
国 家 标 准
汽 车 护 轮 板

GB 7063—2011

*

中国标准出版社出版发行
北京复兴门外三里河北街16号
邮政编码:100045

网址 www.spc.net.cn

电话:68523946 68517548

中国标准出版社秦皇岛印刷厂印刷

各地新华书店经销

*

开本 880×1230 1/16 印张 0.5 字数 7 千字
2011年8月第一版 2011年8月第一次印刷

*

书号: 155066·1-43279 定价 14.00 元

如有印装差错 由本社发行中心调换

版权专有 侵权必究

举报电话:(010)68533533



GB 7063-2011